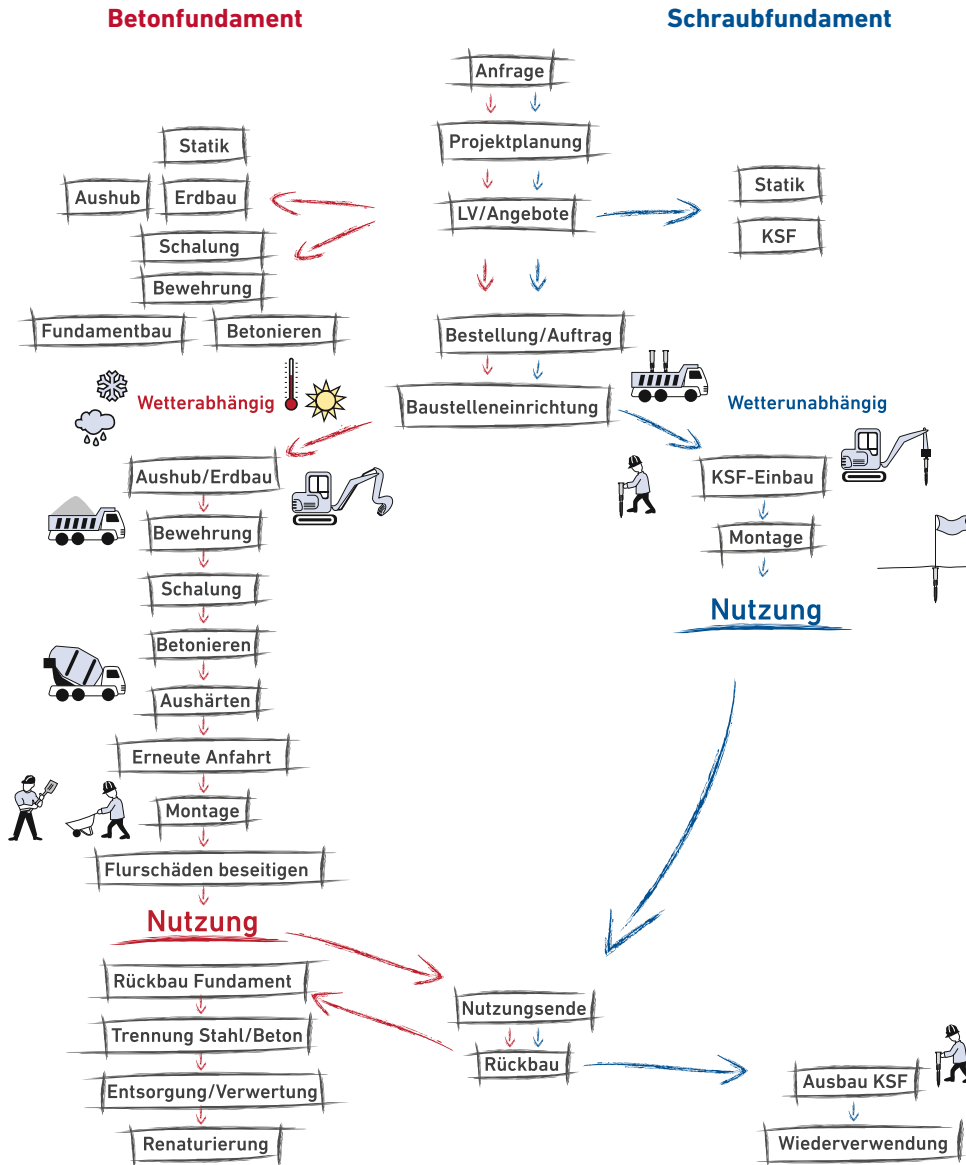


ANWENDUNGSBEREICHE PROFI-SCHRAUBFUNDAMENTE

VOORTEILE - MEHRWERT

schneller · effektiver · sicherer

Beispiel für einen Baustellenablauf:



Vorteile:

- Kostenersparnis
- Kurze Montagezeit
- Geeignet für alle tragfähigen Bodenarten
- Statisch geprüft
- Keine Erdbau- und Betonierarbeiten
- Hohe Lebensdauer
- Sofort belastbar
- Extrem standsicher
- Schnelle Positionswechsel
- Das Geländeumfeld bleibt unbeschädigt
- Einbau auch in versiegelte Flächen
- Leicht rückbaubar und wiederverwertbar
- Umweltfreundlich, ökologisch, nachhaltig
- Senkrechter Stand durch patentiertes Exzenter- bzw. Granulatsystem

Einbau in allen tragfähigen Bodenarten bis Bodenklasse VII* (* bei Fels mit Vorbohrausrüstung)



DAS SCHRAUBFUNDAMENT

effizient · betonlos · beständig

KRINNER Schraubfundamente sind mit variablen Schraubfundamentköpfen erhältlich und für eine Vielzahl von Anwendungen im modernen Fundamentbau geeignet.



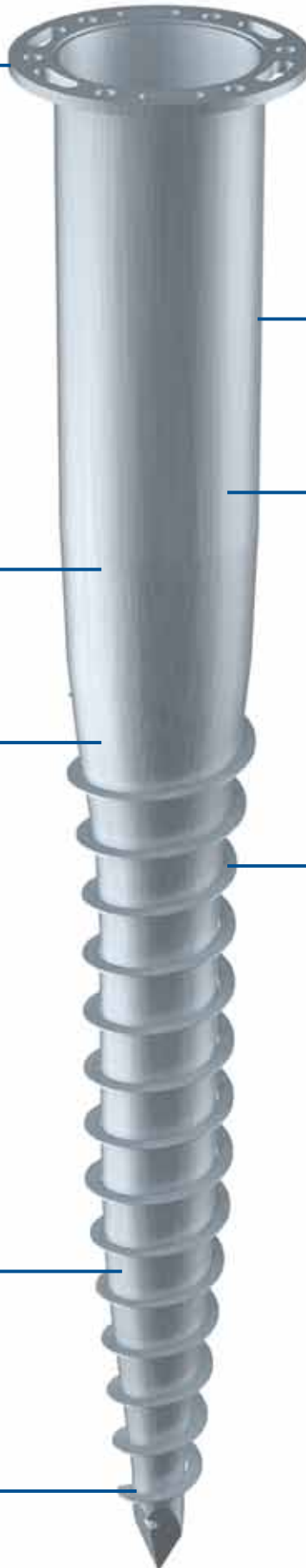
Dank spezieller Fertigungstechnik garantieren KRINNER Schraubfundamente eine hohe Lebensdauer.



Der Übergang vom konischen zum zylindrischen Rohrschnitt ist abgerundet und gewährleistet höchste Qualität und optimalen Kontakt zum Boden.

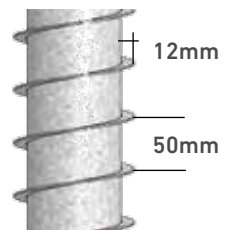
KRINNER Schraubfundamente weisen eine Tragfähigkeit bis zu 70 kN (= 7 Tonnen) auf.

Die patentierte und gehämmerte Schraub-Spitze sorgt für präzise Positionierung in allen Bodenarten.



KRINNER Schraubfundamente sind in unterschiedlichen Ausführungen und einer Größe von 55 cm bis 210 cm erhältlich.

Die Schraubfundamente sind gegen Korrosion durch eine Feuerverzinkung gemäß DIN EN ISO 1461 geschützt.

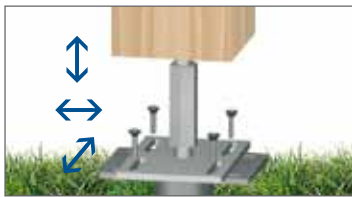


Die durchgängig geschweißte Spiral-Konstruktion erleichtert den Ein- und Ausbau, ebenso wie das Einbringen in die schwierigsten Bodenbedingungen. Die Steigung der Gewindegänge ermöglicht eine schnelle und unkomplizierte Installation, wohingegen die Breite ein Maximum an Tragfähigkeit garantiert.



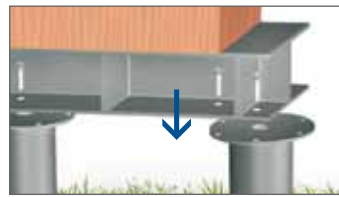
BEFESTIGUNGSMÖGLICHKEITEN

vielfältig · zukunftssicher · produktiv



PFOSTENTRÄGER:

Passgenaue Verbindung durch variable Achsen und Höhenjustierung.



HOLZBALKENTRÄGER:

Mit Flanschplatten modular einsetzbar, abgestimmt auf die jeweiligen statischen Lasten.



FUNDAMENTDECKEL:

Punktgenaue Adaptierung von Holzkonstruktionen.



U-FIXIERUNG:

Einfache Befestigung mit Achsen- und Höhenjustierung für liegende und stehende Hölzer.



FLANSCHPLATTEN:

Mit Flanschplatten modular einsetzbar, abgestimmt auf die jeweiligen statischen Lasten.



INNOVATIVER EXZENTER:

Patentiertes System zur Feinjustierung und für senkrechten Stand zur resonanzfreien Montage.



GEWINDESCHRAUBEN:

Drei bzw. vier Gewindeschrauben für eine schnelle und einfache Montage.



KONUSFORM/GRANULAT:

Spezialkunststoff-Fundament in Konusform für höchste Stabilität und Lebensdauer für Zaun und Schilderpfosten.

DAS SCHRAUBFUNDAMENT:

Aus Stahl gehämmert, feuerverzinkt und mit durchgeschweißter Eindrehspirale.



1 ROHRPFOSTEN: Können beim Einsetzen in das Schraubfundament justiert werden. Dadurch ist ein senkrechter Stand immer garantiert. Größere Mastdurchmesser und Lasten werden mit Flanschplatten auf die Fundamente montiert.

2 KONUSKÖRPER: Dient der Führung des einzusetzenden Rohrpfostens. Dieser wird entweder mit gebrochenem Granit Splitt oder dem patentgeschützten Exzenter (System zur Feinjustierung) zentriert.

3 FIXIERUNG: Scharfkantiges, gebrochenes Spezialgranulat als patentiertes System sorgt für optimalen Halt und Stabilität.

4 ERDREICH: Wird durch das Eindrehen des Schraubfundaments verpresst und verdichtet. So entsteht ein fester Halt. Es muss kein Erdreich ausgehoben und abtransportiert werden.

HOLZBAU

ökologisch · betonlos · dauerhaft



Carport: 10 Schraubfundamente
E 89x1000-E60

geschlossener Modulbau

Holzterrassen

Lösungs- und Anwendungsbeispiele

- Carports
- Stege und Brücken
- Zaunanlagen
- Holzterrassen
- Treppen
- Sport- und Spielgeräte
- Überdachungen
- Sicht-, Lärm- und Schallschutzwände
- Pergolen/Pavillons
- Holzhäuser
- Hallen in Holzständerbauweise

Empfohlene Schraubfundamente:
E-Serie, F-Serie, G-Serie, M-Serie, U-Serie



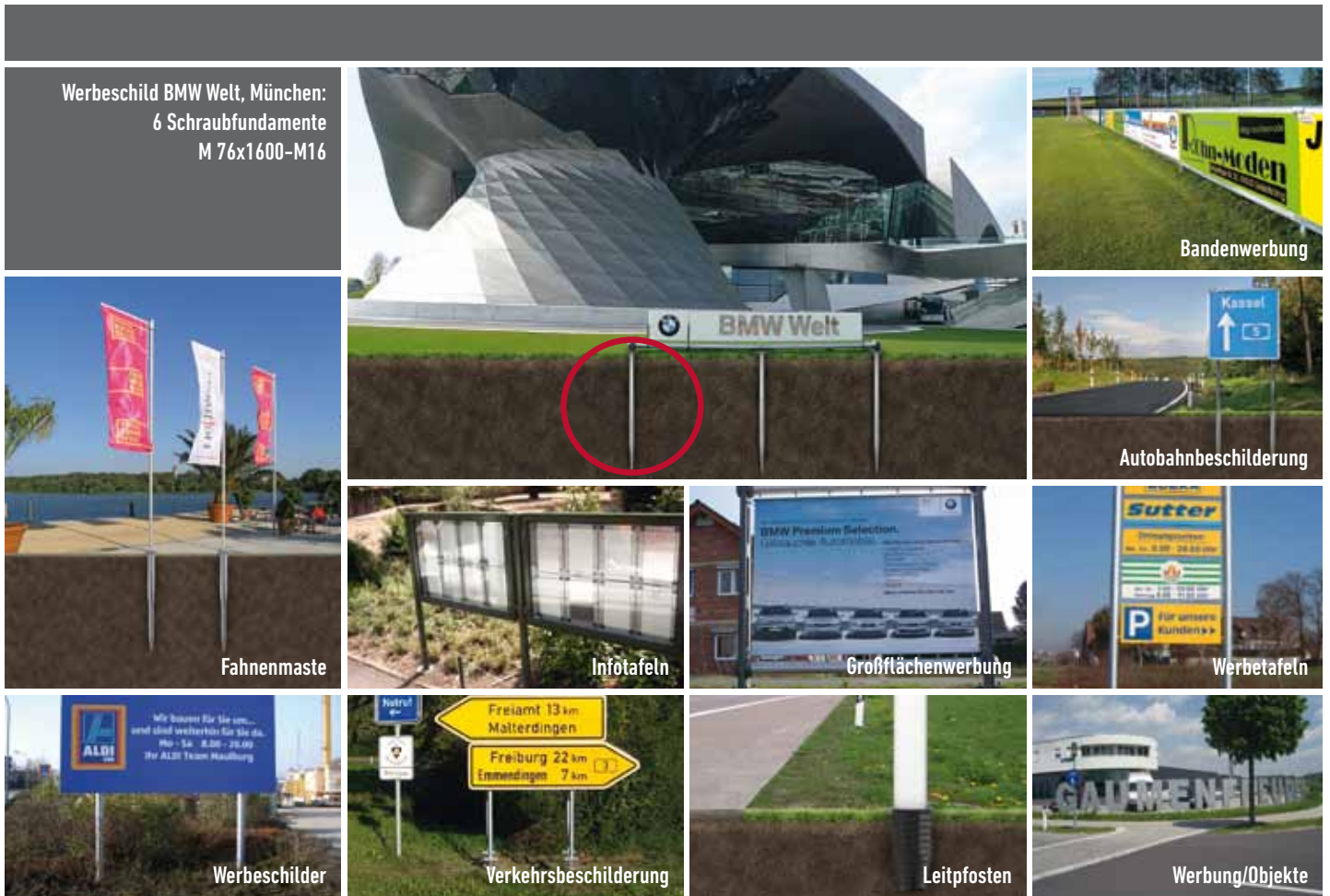
Baumhäuser

Das Bauen mit Holz ist eine nachhaltige und zukunftsorientierte Lösung. Da ist die weitergehende Entscheidung für das KRINNER Schraubfundament nur konsequent. Das Geländeumfeld bleibt unberührt, es erfolgt keine Flächenversiegelung und der logistische Gesamtaufwand ist gering.



WERBE- UND VERKEHRSTECHNIK

effektiv · betonlos · stabil



Werbeschild BMW Welt, München:
6 Schraubfundamente
M 76x1600-M16

Bandenwerbung

Fahnenmaste

Infotafeln

Großflächenwerbung

Werbetafeln

Werbeschilder

Verkehrsbeschilderung

Leitpfosten

Werbung/Objekte

Lösungs- und Anwendungsbeispiele

- Fahnenmaste
- Werbe- und Infotafeln
- Bandenwerbung
- Werbepylone
- Leitpfosten
- Großflächenwerbung
- Verkehrsleitsysteme
- Bauschilder
- Ampelanlagen
- Schilderbrücken
- Schallschutzwände
- Warn- und Hinweisschilder
- Verkehrsschilder gemäß StVO

Empfohlene Schraubfundamente:
E-Serie, F-Serie, G-Serie, M-Serie, X-Serie

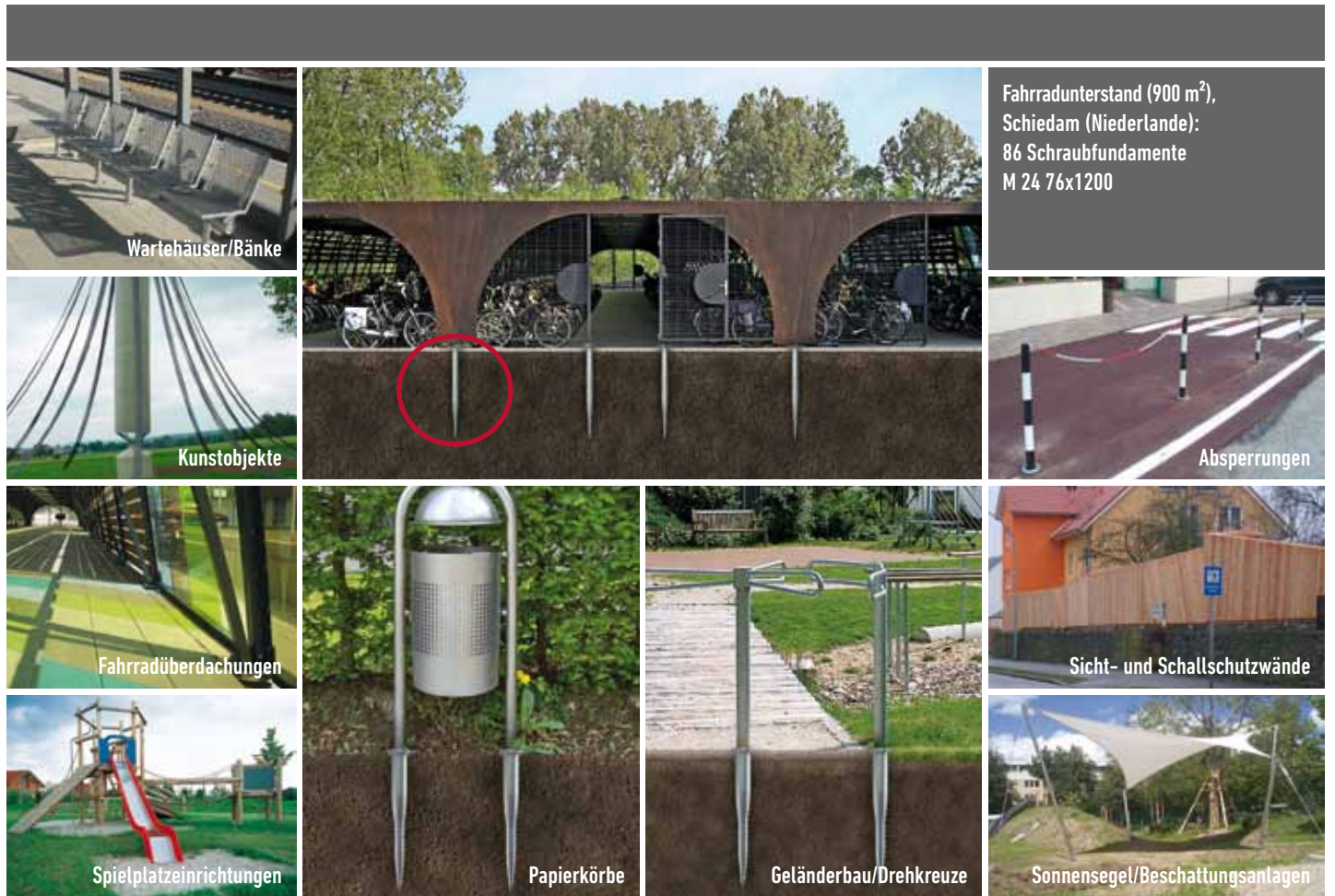


Werbepylone

Zeit und Kosten sparen – mittels der optimierten und schnellen Montagemöglichkeiten ergeben sich enorme Sparpotenziale. Zugleich erhöht sich die ökologische, wirtschaftliche und materielle Qualität.

STADT- UND GALABAU

ökonomisch · betonlos · flexibel



Lösungs- und Anwendungsbeispiele

- Wartehäuser/Bänke
- Absperrungen, Parkuhren
- Sonnensegel/Beschattungsanlagen
- Schutz- und Veranstaltungseinrichtungen
- Kunstobjekte
- Straßenlampen
- Schrankenanlagen
- Solarlampen
- Sicht-, Lärm- und Schallschutzwände
- Spielplatzeinrichtungen
- Ballfanganlagen
- Video- und Überwachungseinrichtungen
- Industrie-, Sicherheits- und Maschendrahtzäune

Empfohlene Schraubfundamente:
E-Serie, F-Serie, G-Serie, M-Serie, K-Serie



Bauvorhaben mittels Schraubfundamenten von KRINNER ermöglichen rationelle Bauabläufe mit hoher Zeit- und Kosteneinsparung.



HALLEN- UND CONTAINERBAU

sicher · betonlos · unkompliziert



Gaggenau
Ausstellungsraum
am Lago Maggiore (Schweiz):
38 Schraubfundamente
M 89x1600-M24

Behelfsgebäude

Container mit Holzfassade

Erweiterungsbau

Glas- und Gewächshäuser

Containeranlagen für temporäre Bauten

Ausstellungshalle

Event- und Tribünenbau

Verladerampen

Fertigaragen

Ausstellungscontainer flexibel

Lösungs- und Anwendungsbeispiele

- Containeranlagen auf Stützen
- Produktions- und Lagerhallen
- Geschlossener Modulbau
- Lichttunnel
- Event- und Tribünenbau
- Geräte- und Fahrzeughallen
- Holz- und Stahlhallen
- Ausstellungsgebäude
- Veranstaltungszelte
- Großleinwände
- Glas- und Gewächshäuser
- Baucontainer und Behelfsgebäude
- Fertigaragen
- Verladerampen

Empfohlene Schraubfundamente:
E-Serie, F-Serie, G-Serie, M-Serie



Hallenbau



Mobiler Showroom

Bis zu 3,5 Meter Fundamentbautiefe und die hohe Qualität der Schraubfundamente von KRINNER ermöglichen auch großflächige Bauten innerhalb eines engen Zeitfensters.

Containergebäude oder Fertiggarage: Alle Fundamente sind nach strengen Richtlinien statisch zu Druck-, Auszugs- und Seitendruckbelastung geprüft und zertifiziert.



Industriezaunanlage:
Schraubfundamente
E 89x800-E60

Bauzäune

Holzäune

Ballfangzäune

Zäune in Hanglage

Wildschutzzäune

Toranlagen

Lösungs- und Anwendungsbeispiele
Industriezäune
Bauzäune
Maschendrahtzäune
Ballfangzäune
Gartenzäune
Schutzzäune
Sicherheitszaunanlagen

Empfohlene Schraubfundamente: E-Serie, F-Serie, G-Serie, U-Serie, K-Serie
--



Industriezäune

Garten-, Industrie- oder Sicherheitszaun; zum Schutz oder zu Sicherheitszwecken.



E-SERIE

Das KRINNER Schraubfundament mit Exzenter zur exakten Ausrichtung



KSF E 140x2100-E76-100



KSF E 140x1600-E76-100



KSF E 140x1300-E76-100



KSF E 89x1000-E60



KSF E 89x800-E60

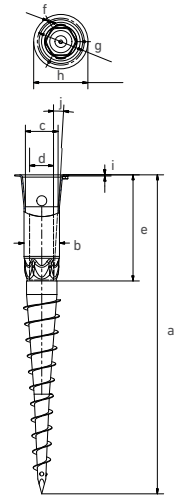
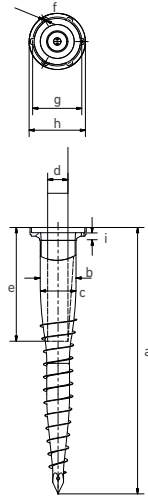


KSF E 89x550-E60

E-SERIE ÜBERSICHT

KSF E	140x2100-E76-100	140x1600-E76-100	140x1300-E76-100	89x1000-E60	89x800-E60	89x550-E60
Länge (mm)	2100	1600	1300	1000	800	550
Rohr-Ø (mm)	139,70	139,70	139,70	88,90	88,90	88,90
Gewicht (kg)	23,50	18,50	15,00	5,50	4,30	3,50
Artikel Nr.	25500	26160	25502	24100	24080	24055
Exzenter-E60				●	●	●
Exzentrersatz-E60				●	●	●
Exzentrersatz-E76	●	●	●			
Exzentrersatz-E80	●	●	●			
Exzentrersatz-E90	●	●	●			
Exzentrersatz-E100	●	●	●			
Reduzierung-E76-E60	●	●	●			
Reduzierung-E76-E70	●	●	●			
Abdeckung 2 mm-E60				●	●	●
Abdeckung 2 mm-E76-E100	●	●	●			
Abdeckung 8 mm-E76-E100	●	●	●			
Klemmring-E60				●	●	●
Klemmschraube-E60				●	●	●
Klemmschraube-E76-E100	●	●	●			
Senkschraube-E76-E100	●	●	●			
Libelle-E60				●	●	●
Anwendungsgebiete						

Die Schraubfundamente der E-Serie sind optional und je nach Anwendungsgebiet mit Exzentrersatz ausgestattet.



TECHNISCHE DATEN

KSF E	140x2100-E76-100	140x1600-E76-100	140x1300-E76-100	89x1000-E60	89x800-E60	89x550-E60
a Länge (mm) (±25 mm)	2110	1640	1310	1000	800	550
b Außen-Ø (mm)	139,70	139,70	139,70	88,90	88,90	88,90
c Innen-Ø (mm)	132,50	132,50	132,50	81,70	81,70	81,70
d Einstell-Ø* (mm)	100 90 80 76**	100 90 80 76**	100 90 80 76**	60	60	60
e Einstelltiefe (mm) (±25 mm)	975 1010 1040 1040	730 775 810 810	565 630 650 650	270	270	270
f Gewinde	3xM12	3xM12	3xM12	3xM8	3xM8	3xM8
g Lochkreis-Ø (mm)	192	192	192	118	118	118
h Flansch-Ø (außen) (mm)	220	220	220	136	136	136
i Flanschstärke (mm)	14	14	14	3	3	3
j Ausrichtbereich				3° (mit Exzenter)	3° (mit Exzenter)	3° (mit Exzenter)

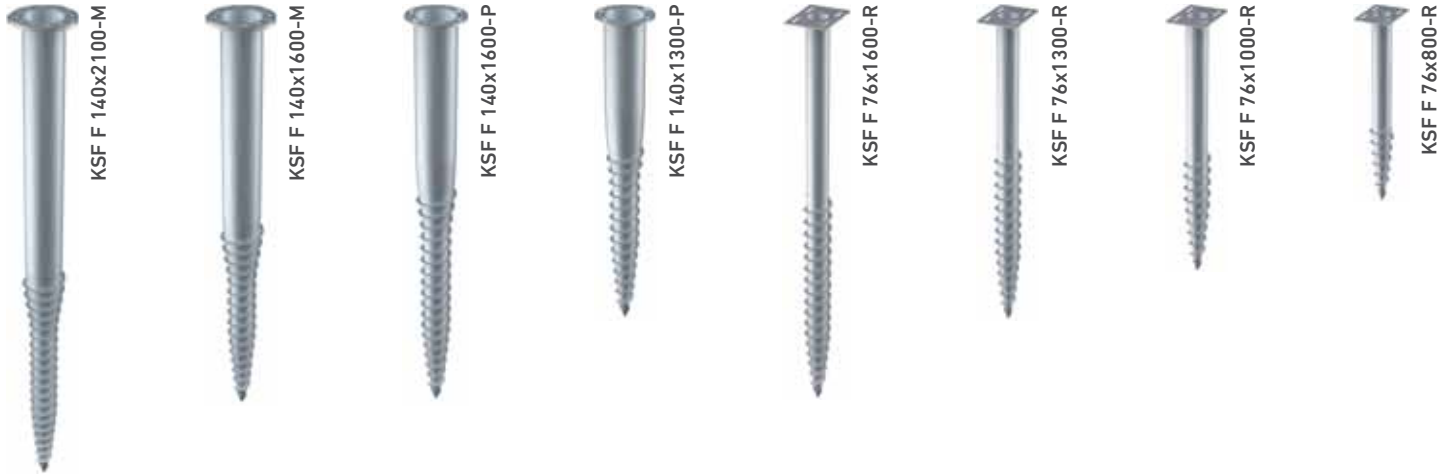
* Einstelldurchmesser (d) ergibt Einstelltiefe (e) und Ausrichtbereich (j)

** Hinweis zum Einbau: Zur Regulierung der Einstelltiefe ist das Auffüllen von Split bzw. Einlegen einer Zubehörplatte zu empfehlen



F-SERIE

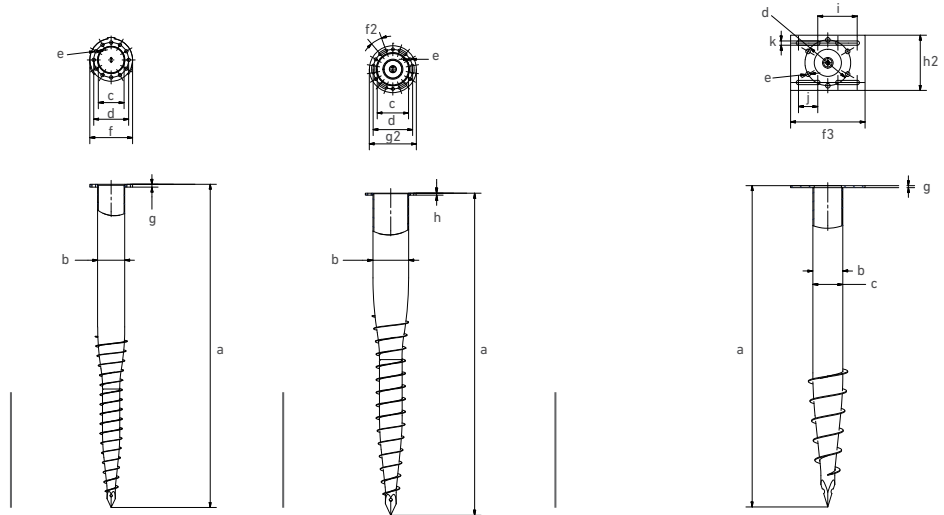
Das KRINNER Schraubfundament mit Flanschplatten für den modularen Einsatz



F-SERIE ÜBERSICHT

KSF F	140x2100-M	140x1600-M	140x1600-P	140x1300-P	76x1600-R	76x1300-R	76x1000-R	76x800-R
Länge (mm)	2100	1600	1600	1300	1600	1300	1000	800
Rohr-Ø (mm)	139,70	139,70	139,70	139,70	76,10	76,10	76,10	76,10
Gewicht (kg)	24,00	20,00	17,00	13,50	12,00	7,50	6,00	4,50
Artikel Nr.	25490	25489	25484	25483	25478	25477	25476	25475
Abdeckung 2 mm-P			●	●				
Pfostenträger Flach-R					●	●	●	●
Pfostenträger M24-R					●	●	●	●
Pfostenträger M44-R					●	●	●	●
Pfostenträger Schwert-R					●	●	●	●
Pfostenträger Seitenlaschen-R					●	●	●	●
Pfostenträger Vario PS 150-R					●	●	●	●
Anwendungsgebiete								

Die Schraubfundamente der F-Serie sind mit runden oder eckigen Flanschen ausgestattet. Die dadurch mögliche Fixierung des zu tragenden Objekts sorgt für höchste Stabilität und Sicherheit auch bei großen oder extremen statischen Lasten.



TECHNISCHE DATEN

KSF F		140x2100-M	140x1600-M	140x1600-P	140x1300-P	76x1600-R	76x1300-R	76x1000-R	76x800-R
a	Länge (mm) (±25 mm)	2065	1665	1592	1262	1575	1275	1045	815
b	Außen-Ø Schaft (mm)	139,70	139,70	139,70	139,70	76,10	76,10	76,10	76,10
c	Innen-Ø (mm)	132,50	132,50	132,50	132,50	68,90	70,90	70,90	70,90
d	Lochkreis-Ø (mm)	180	180	167	167	116	116	116	116
e	Bohrung Lochkreis (mm)	12xØ17	12xØ17	6xØ13	6xØ13	6xØ11	6xØ11	6xØ11	6xØ11
f/g2	Flansch-Ø außen (mm)	220	220	199	199				
f2	Langloch			6xØ13-<20°	6xØ13-<20°				
f3	Länge Flansch (mm)					189	189	189	189
g/h	Flanschstärke (mm)	15	15	8	8	5	5	5	5
h2	Breite Flansch (mm)					140	140	140	140
i	Bohrungsraster Langloch (mm)					100	100	100	100
j	Länge Langloch (mm)					49	49	49	49
k	Langloch-Ø (mm)					11	11	11	11



G-SERIE

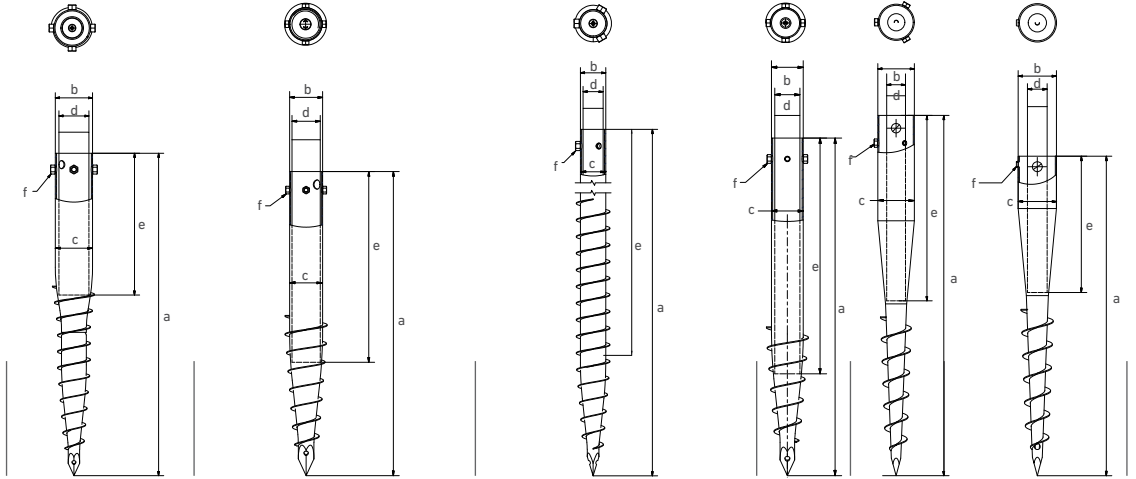
Das KRINNER Schraubfundament mit Gewindefixierung



G-SERIE ÜBERSICHT

KSF G	114x1300-4xM16	114x1000-4xM16	89x1300-4xM12	89x1000-4xM12	89x800-4xM12	76x2100-3xM16	76x1600-3xM16	76x1300-3xM16	76x800-4xM12	66x650-3xM8	66x650-1xM8	66x550-1xM8	
Länge (mm)	1300	1000	1300	1000	800	2100	1600	1300	800	650	650	550	
Rohr-Ø (mm)	114,30	114,30	88,90	88,90	88,90	76,10	76,10	76,10	76,10	66	66	66	
Gewicht (kg)	11,00	8,50	7,80	6,60	5,80	14,00	10,50	8,50	3,80	1,85	1,80	1,60	
Artikel Nr.	25461	25460	25459	25458	25457	25456	25455	25454	24083	25452	20065	20055	
Spezialgranulat 0,50 kg	●	●	●	●	●				●	●	●	●	
Spezialgranulat 1,50 kg	●	●	●	●	●				●				
Eindrehstange lang 2,40 kg	●	●	●	●	●				●				
Eindrehstange kurz 0,60 kg										●	●	●	
Reduzierhülenset-G66 0,10 kg											●	●	
Gelenkdeckel-G66 0,30 kg											●	●	
Dreheinsatz-G66 0,10 kg											●	●	
Fundamentdeckel-G66 0,20 kg											●	●	
Abdeckung-G66 0,10 kg											●	●	
Anwendungsgebiete													

Die Schraubfundamente der G-Serie sind mit einer, drei oder vier Schraubgewinden ausgestattet. Sie sind ideal geeignet für die schnelle senkrechte und dauerhafte Montage von zum Beispiel Masten und Zaunpfosten.



TECHNISCHE DATEN

KSF G	114x1300-4xM16	114x1000-4xM16	89x1300-4xM12	89x1000-4xM12	89x800-4xM12	76x2100-3xM16	76x1600-3xM16	76x1300-3xM16	76x800-4xM12	66x650-3xM8	66x650-1xM8	66x550-1xM8
a Länge (mm) (±25 mm)	1300	990	1280	1080	830	2080	1580	1280	810	650	650	550
b Außen-Ø Schaft (mm)	114,30	114,30	88,90	88,90	88,90	76,10	76,10	76,10	76,10	66	66	66
c Innen-Ø (mm)	107,10	107,10	83,70	83,70	83,70	68,90	68,90	68,90	70,90	62	62	62
d Einstell-Ø (mm)	100 90 80 76	100 90 80 76	76 40x60 60 48	76 40x60 60 48	76 40x60 60 48	60	60	60	70 60 48 40 34	62 55,5 50 43 38,5 34	62 55,5 50 43 38,5 34	62 55,5 50 43 38,5 34
e Einstelltiefe (mm) (±25 mm)	490 540 570 590	350 400 440 460	970 1020 1055 1090	780 830 855 900	520 570 600 640	1815	1315	1020	460 590 650 690 730	210 228 245 276 317 395	210 228 245 276 317 395	110 128 145 176 217 295
f Gewinde	4xM16	4xM16	4xM12	4xM12	4xM12	3xM16	3xM16	3xM16	4xM12	3xM8	1xM8	1xM8



M-SERIE

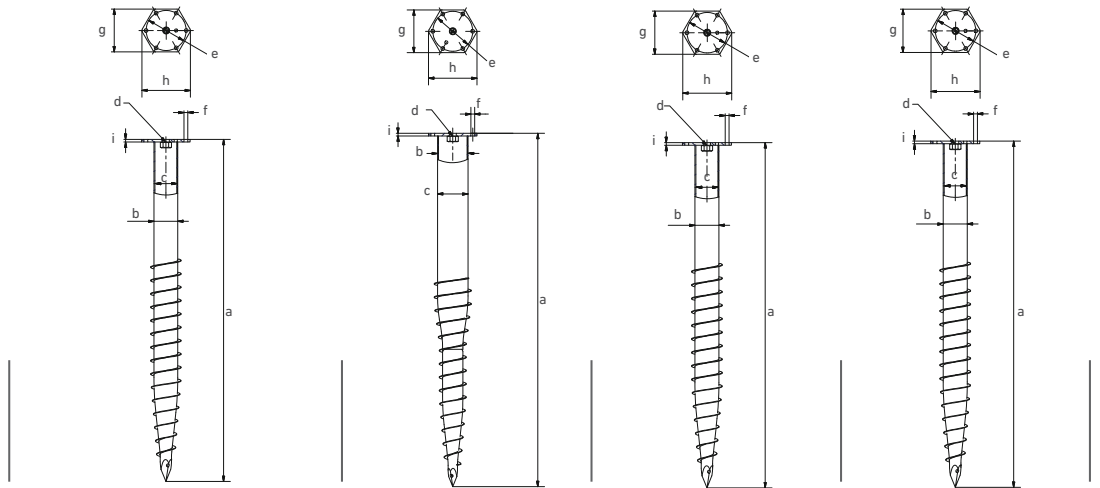
Das KRINNER Schraubfundament für die direkte Montage am Gewinde



M-SERIE ÜBERSICHT

KSF M	140x2100-M24	114x2100-M24	114x1600-M24	114x1300-M24	89x2100-M24	89x1600-M24	89x1300-M24	76x2100-M16	76x1600-M16	76x1300-M16	76x1300-M12	76x1000-M12	76x800-M12
Nennlänge (mm)	2100	2100	1600	1300	2100	1600	1300	2100	1600	1300	1300	1000	800
Rohr-Ø (mm)	139,70	114,30	114,30	114,30	88,90	88,90	88,90	76,10	76,10	76,10	76,10	76,10	76,10
Gewicht (kg)	26,00	21,00	16,00	13,00	18,00	14,00	11,50	16,00	12,50	10,00	7,00	5,30	4,20
Artikel Nr.	25400	25352	25351	25350	25302	25301	25300	25204	25203	25202	25201	25205	25200
Anwendungsgebiete													

Die Schraubfundamente der M-Serie verfügen über ein zentriertes M-Gewinde, welches das direkte Anschrauben des zu tragenden Objekts an das Schraubfundament ermöglicht.



TECHNISCHE DATEN

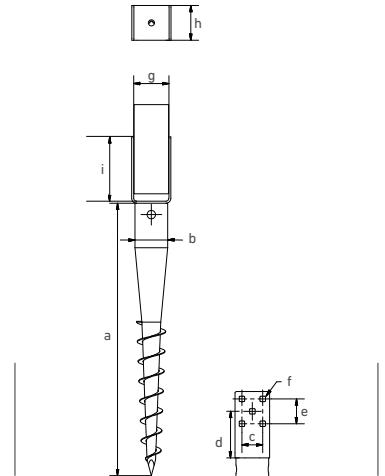
KSF M		140x2100-M24	114x2100-M24	114x1600-M24	114x1300-M24	89x2100-M24	89x1600-M24	89x1300-M24	76x2100-M16	76x1600-M16	76x1300-M16	76x1300-M12	76x1000-M12	76x800-M12
a	Länge (mm) (±25 mm)	2070	2075	1575	1325	2080	1580	1280	2078	1578	1278	1275	1045	815
b	Außen-Ø Schaft (mm)	139,70	114,30	114,30	114,30	88,90	88,90	88,90	76,10	76,10	76,10	76,10	76,10	76,10
c	Innen-Ø (mm)	132,50	107,10	107,10	107,10	81,70	81,70	81,70	68,90	68,90	68,90	70,90	70,90	70,90
d	Gewinde	M24	M24	M24	M24	M24	M24	M24	M16	M16	M16	M12	M12	M12
e	Lochkreis-Ø (mm)	180	150	150	150	150	150	150	150	150	150	116	116	116
f	Bohrung Lochkreis (mm)	6xØ14	6xØ14	6xØ14	6xØ14	6xØ14	6xØ14	6xØ14	6xØ14	6xØ14	6xØ14	6xØ11	6xØ11	6xØ11
g	Schlüsselweite Flansch (mm)	200	160	160	160	160	160	160	160	160	160	120	120	120
h	Flansch-Ø (außen) (mm)	225	182	182	182	182	182	182	182	182	182	136	136	136
i	Flanschstärke (mm)	10	10	10	10	10	10	10	8	8	8	5	5	5



U-SERIE

Das KRINNER Schraubfundament zur einfachen Balkenmontage

Die Schraubfundamente der U-Serie sind speziell abgestimmt auf die gängigen Maße von Holzbalken.



U-SERIE ÜBERSICHT

KSF U	66x865-111	66x730-111	66x865-91	66x730-91	66x730-71	66x550-71
Länge (mm)	865	730	865	730	730	550
Rohr-Ø (mm)	66	66	66	66	66	66
Gewicht (kg)	2,90	2,80	2,90	2,70	2,60	2,20
Artikel Nr.	21066	21062	21065	21061	21063	21060
Eindrehstange kurz 0,60 kg	●	●	●	●	●	●
Anwendungsgebiete						

TECHNISCHE DATEN

KSF U	66x865-111	66x730-111	66x865-91	66x730-91	66x730-71	66x550-71
a Länge (mm) (±25 mm)	865	730	865	730	730	550
b Außen-Ø (mm)	66	66	66	66	66	66
c Abstand Quadratlochung (mm)	42	42	42	42	42	42
d Abstand Mittelquadratlochung (mm)	90	90	90	90	90	90
e Abstand Quadratlochung (mm)	50	50	50	50	50	50
f Quadratloch-Ø* (mm)	11	11	11	11	11	11
g Lichte Weite (mm)	111	111	91	91	71	71
h Breite U-Profil (mm)	70	70	70	70	70	70
i Tiefe U-Profil (mm)	130	130	130	130	130	130

*passend für Schlossschrauben M10



K-SERIE

Das KRINNER Schraubfundament aus Kunststoff

Die Serie eignet sich besonders gut für das Aufstellen von Zaun- und Schilderpfosten.



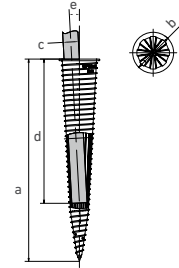
KSF K 60x800



KSF K 42x650



KSF K 34x550



K-SERIE ÜBERSICHT

KSF K	60x800	42x650	34x550
Nennlänge (mm)	800	650	550
Gewicht (kg)	1,00	0,60	0,35
Artikel Nr.	22080	22065	22000
Spezialgranulat 0,50 kg	●	●	●
Spezialgranulat 1,50 kg	●	●	●
Anwendungsgebiete			

TECHNISCHE DATEN

KSF K	60x800	42x650	34x550
a Länge (mm) (±25 mm)	800	650	550
b Außen-Ø (mm)	163	136	98
c Einstell-Ø (mm)	75 60x40= Ø 72 70 60 48 42 34	48 42 34	42 34
d Einstelltiefe (mm)	425 470 480 575 640 660 690	455 500 530	325 400
e Ausrichtbereich	3°	2,7°	2,5°



X-SERIE

Das KRINNER Schraubfundament für Extraanwendungen

Die Schraubfundamente für spezielle Anwendungen z.B. Straßenleitpfosten.

X-SERIE ÜBERSICHT

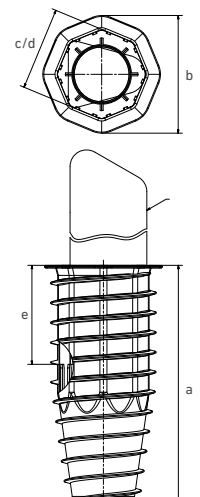
KSF X	130x350-LP
Nennlänge (mm)	350
Rohr-Ø (mm)	178
Gewicht (kg)	0,60
Artikel Nr.	22040
Abdeckungsmanschette-LP	●
Anwendungsgebiete	



KSF X 130x350-LP

TECHNISCHE DATEN

KSF X	130x350-LP
a Länge (mm) (±25 mm)	350
b Außen-Ø (mm)	178
c Innen-Ø (mm)	125
d Einstell-Ø (mm)	125
e Einstelltiefe (mm)	150

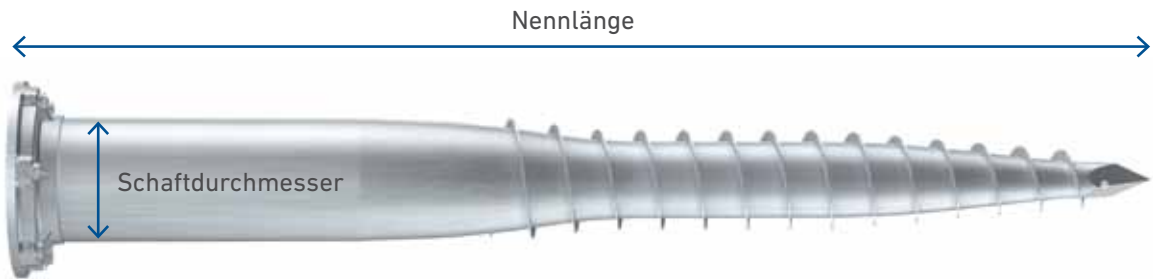


SORTIMENTSÜBERSICHT

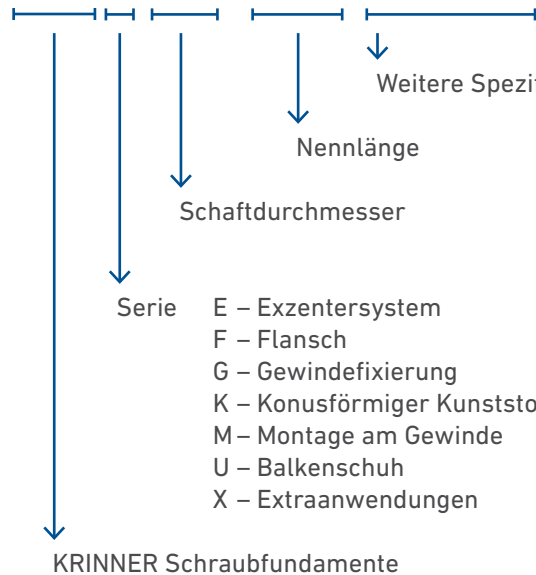
individuell · kompetent · umfassend

E-Serie		F-Serie			G-Serie						K-Serie	M-Serie					U-Serie			X-Serie
-E76-100	-E60	-P	-M	-R	114-4x M16	89-4x M12	76-3x M16	76-4x M12	66-3x M8	66-1x M8		-140-M24	-114-M24	-89-M24	-76-M16	-76-M12	-111	-91	-71	-LP

Bezeichnungsschlüssel KRINNER Schraubfundamente



z. B. **KSF E 140x1300-E76-100**



Weitere Spezifikation: E – Einstelldurchmesser
 R – Rechteck-Flanschplatte
 M – Moment
 P – Planer Flansch
 M – Anzahl und Dimensionierung seitliche Gewinde

Serie E – Exzentrersystem
 F – Flansch
 G – Gewindefixierung
 K – Konusförmiger Kunststoff
 M – Montage am Gewinde
 U – Balkenschuh
 X – Extraanwendungen

KRINNER Schraubfundamente

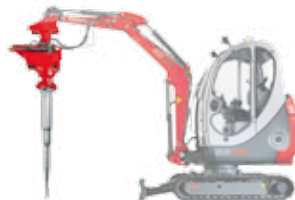
Eindrehmaschinen



KR E 20 Eindrehmaschine-Z1



KR D 55 Eindrehmaschine



KR B 40 Eindrehmaschine



KR B 60 Eindrehmaschine



ZUBEHÖR

Passende Hilfsmittel und Ergänzungen



				
<p>Reduzierung</p> <p>Reduzierung für Exzentrersatz E 76 auf 60 mm oder 70 mm</p>	<p>Exzentrersatz</p> <p>Exzentrersatz für verschiedene Rohrdurchmesser; Inhalt: Klemmring (Verschraubungsring zur dauerhaften Fixierung); Exzenter; Sechskantschrauben (zur Fixierung des Klemmrings)</p>	<p>Exzenter</p> <p>Exzenter für Schraubfundamente der E-Serie (E 60) zum Ausrichten und Fixieren</p>	<p>Libelle</p> <p>Wasserwaage zum Einstellen der Exzenter-E 60</p>	<p>Klemmring</p> <p>Klemmring für Schraubfundamente der E-Serie (E 60)</p>
<p>E-Serie</p>	<p>E-Serie</p>	<p>E-Serie</p>	<p>E-Serie</p>	<p>E-Serie</p>
				
<p>Klemmschraube</p> <p>Klemmschraube für Schraubfundamente</p>	<p>Pfostenträger</p>	<p>Dreheinsatz</p> <p>Dreheinsatz, passend für KSF 66</p>	<p>Dreieckwasserwaage</p> <p>Dreieckwasserwaage zum exakten Ausrichten von Rohren/Pfosten in Schraubfundamenten</p>	<p>Fundamentdeckel</p> <p>Innendeckel für die Schraubfundamente G 66x550-1xM8 und G 66x650-1xM8 inkl. Imbusschraube</p>
<p>E-Serie</p>	<p>F-Serie</p>	<p>G-Serie</p>	<p>universal</p>	<p>G-Serie</p>
				
<p>Gelenkdeckel</p> <p>Gelenkdeckel für Querverstrebungen bei Maschendrahtzäunen in Verwendung mit KSF G 66x550-1xM8 und KSF G 66x650-1xM8</p>	<p>Reduzierhülenset</p> <p>5-teiliges Reduzierhülenset für Schraubfundamente KSF G 66x550-1xM8, KSF G 66x650-1xM8; Reduzierung auf 55,5 mm/50,0 mm/43,0 mm/38,5 mm/34,0 mm</p>	<p>Fundamentdeckel außen</p> <p>Fundamentdeckel, passend für 60 mm-Rohre</p>	<p>Gelenkdorn für Holz</p> <p>Gelenkdorn für die Befestigung von Holzbalken</p>	<p>Abdeckmanschette</p> <p>Abdeckmanschette für Leitpfosten</p>
<p>G-Serie</p>	<p>G-Serie</p>	<p>universal</p>	<p>universal</p>	<p>universal</p>
<p>X-Serie</p>				
				
<p>Spezialgranulat</p> <p>Spezialgranulat zur schnellen und dauerhaften Rohrfixierung</p> <p>universal</p> <p>G-Serie</p> <p>K-Serie</p>	<p>Abdeckung</p> <p>Abdeckung für Schraubfundamente bei Nichtgebrauch</p> <p>E-Serie</p> <p>F-Serie</p> <p>G-Serie</p>	<p>Eindrehstange</p> <p>Eindrehhilfe zum händischen Eindrehen von Schraubfundamenten</p> <p>universal</p> <p>G-Serie</p> <p>U-Serie</p>		

Überreicht durch: _____



Krinner Schraubfundamente GmbH | Passauer Straße 55 | D-94342 Straßkirchen
Phone: +49 9424 9401-80 | Fax: +49 9424 9401-81 | E-Mail: service@krinner.com | www.krinner.com